

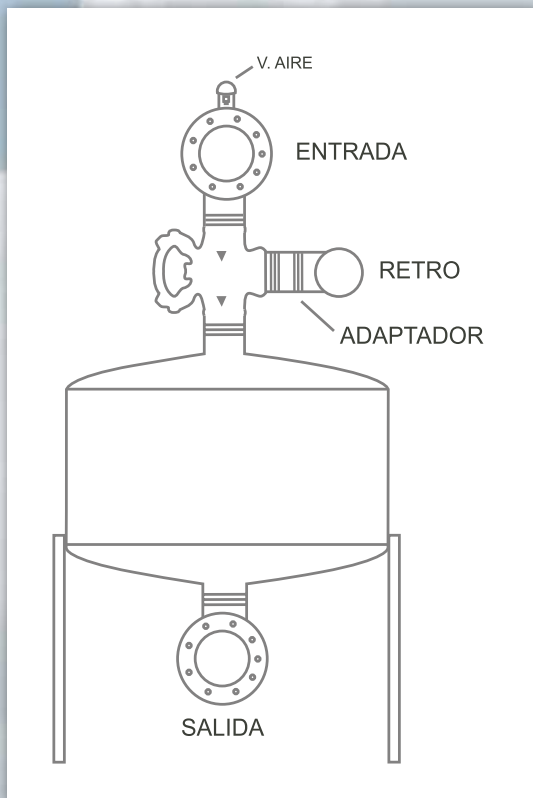


**América N° 543 - San Miguel  
Santiago**  
Fono: 511 2808 - Fono/Fax: 526 2926  
jcontreras@filtroschp.cl

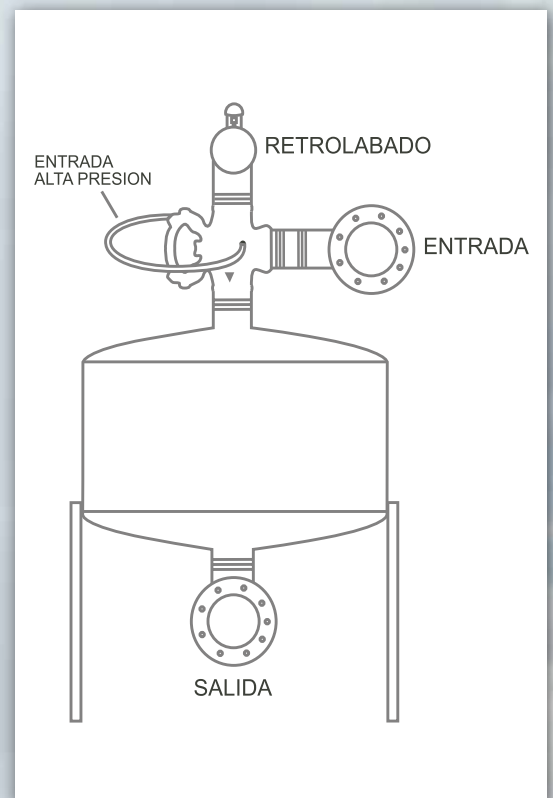
## Información Técnica

### Filtros de Arena

#### FILTROS HP



**FILTRO DE ARENA 24"**  
VALVULA RECTA  
(válvula dorot mod.51)



**FILTRO DE ARENA 24"**  
VALVULA RECTA  
(válvula dorot mod.52)



América N° 543 - San Miguel  
Santiago  
Fono: 511 2808 - Fono/Fax: 526 2926  
jcontreras@filtroshp.cl

## Información Técnica

### Filtros de Arena

#### FILTROS HP

MEDIDA NOMINAL	Diametro del Filtro (mm)	Entrada Salida (Pulg)	Conexión Entrada Salida	Profundidad Lecho del Carro (mm)	Volúmenes Lecho Cuarzo (Litros)	Cantidad de Cuarzo (Kg)	Peso del Filtro sin Cuarzo (Kg Aprox)	Volúmen del Filtro Vacio
24"	620	2"	Victauli Rosca	400	120	160	800	160
30"	770	2" y 3"	Victauli Bridas	400	200	200	110	200
36"	925	3"	Victauli Bridas	450	280	280	145	400
48"	1230	3"- 4" y 5"	Victauli Bridas	550	520	520	260	830

#### CARACTERISTICAS TECNICAS FILTROS HP

MODELO DE FILTROS	AREA DE FILTRAJE EN MTS <sup>2</sup>	CAUDAL DE FILTRADO M <sup>3</sup> /H TASA DE FILTRAJE M/H			
		24,1	36	48,6	61,2
18"	0,166	4	5,97	8	10,1
20"	0,204	5	7,34	9,9	12,5
24"	0,292	7	10,5	14,2	18
30"	0,456	11	16,4	22,0	28
36"	0,656	15,8	23,6	31,8	40
48"	1,16	28	41,8	56,3	71

#### Datos de agua considerado para la tasa de filtración

Agua muy sucia	24,1 a 36,0 m <sup>3</sup> / h
Agua sucia	36,0 a 48,6 m <sup>3</sup> / h
Agua Promedio	48,6 a 61,2 m <sup>3</sup> / h

 Recomendado





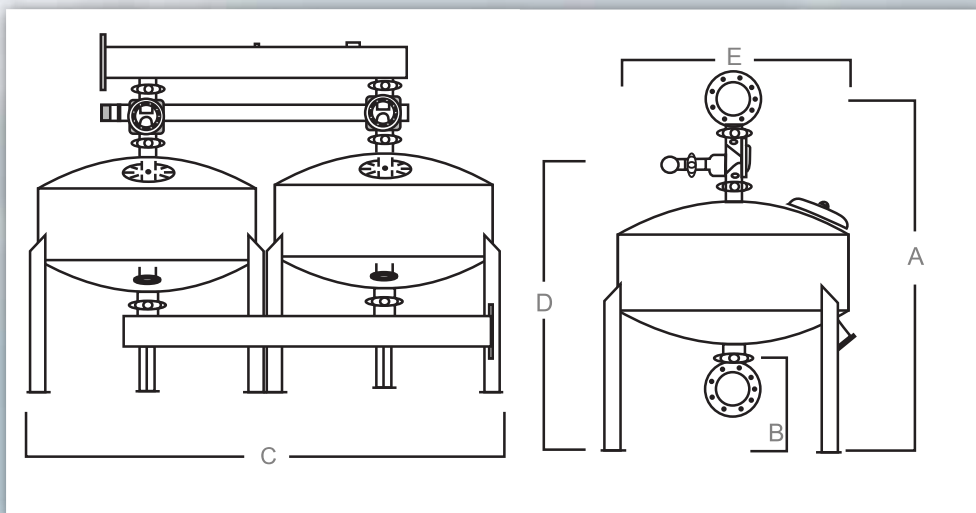
América N° 543 - San Miguel  
 Santiago  
 Fono: 511 2808 - Fono/Fax: 526 2926  
 jcontreras@filtroshp.cl

## Información Técnica

### Filtros de Arena

#### FILTROS HP

MODELO	24"	30"	36"	48"
A	1115	1230	1560	1820
B	270	360	370	490
C	1360	1630	1940	2540
D	1005	1120	1160	1390
E	610	765	915	1220



# Información Técnica

## Filtros de Arena

### FILTROS HP

#### DESGLOSE DE BATERIA DE FILTRADO

- A.** Filtro de arena de cuarzo
- B.** Manifold de salida
- C.** Manifold de entrada
- D.** Manifold de retrolavado
- E.** Válvula de retrolavado
- F.** Uniones vitaúlicas
- G.** Adaptador vitaúlico
- H.** Manómetro
- I.** Válvula de aire (opcional)
- J.** Fitting para diferencial de presión
- K.** Arena de cuarzo 3-15

